



## T4/T4R/T4M

### Programozható termosztát

#### ALKALMAZÁS

Az otthoni és kisebb közületi terekhez tervezett T4 sorozatú szobatermosztátok olyan intuitív és felhasználóbarát időprogram készítést és automatizált működést kínálnak, amit a felhasználók korunk technológiájától elvárnak. Kompatibilisek 24-230V be/ki alkalmazásokkal, például gázkazánokkal, kombi kazánokkal, hőszivattyúval és zónaszelepekkel (elektromos fűtés kivételével). A T4M és T4R verziók kompatibilisek OpenTherm® készülékekkel.

A T4 és T4M falra szerelhető vezetékes változatok, a T4R pedig a vezeték nélküli rendszerekhez alkalmazható. A T4R egy termosztátból és egy vevőegységből áll.

A T4 szobatermosztát sorozat szabványos szerelést és bekötést használ, így a meglévő termosztát cseréjét egyszerűvé teszi.

A kábelezés egyszerűen beköthető a fali szerelőkereten lévő kihajtható sorkapocs használatával.

A végfelhasználók számára kényelmes használatot kínál a nagyméretű, háttérvilágítással rendelkező kijelzőnek és a nyomógomboknak köszönhetően.

A T4 sorozatú programozható szobatermosztátok automatizált működése minimális felhasználói beavatkozást igényel.

#### JELLEMZŐK

- A minimalista és modern kialakításnak köszönhetően könnyedén illeszkedik bármilyen típusú otthonba
- Asztali állványos vagy fali változat felújításokhoz vagy új épületekhez egyaránt
- Háttérvilágítás a könnyebb megtekintéshez eltérő fényviszonyok mellett
- Optimálisan testreszabható napi, heti vagy 5+2 napos időprogram és 4-6 beállítható kapcsolási időpont
- A beállított hőmérséklet-érték folyamatos megjelenítése
- Készenléti mód fagyvédelemmel
- Hibadiagnosztika
- Egyszerűen felülbírálnak az időprogram is lehetséges, ha pár órára mégis szükséges a gyors változtatás.
- Távollét üzemmód szabadon megadható időtartammal (1-99 nap)
- Automatikus átállás nyári/téli időszámításra
- Hűtési / Fűtési funkció



- Vevődoboz egyértelmű LED jelzéssel és nyomógombbal a kézi működtetéshez
- Be/Ki vagy OpenTherm® (T4R/T4M) kompatibilitás
- Kihajtható sorkapocs az egyszerű bekötéshez
- Felhasználói menü további funkciók beállításához végfelhasználók számára
  - Időprogram
  - Dátum és idő
  - Optimalizáció
  - Billentyűzár
  - OpenTherm® kazán hibajelzések (kizárólag T4M)
- Telepítői menü a végfelhasználó alkalmazásaihoz és igényeihez igazodó extra funkciók beállításához telepítők számára
  - Nyelv kiválasztása
  - Ciklusszám óránként
  - Minimum/Maximum hőmérséklet
  - Minimum bekapcsolási idő
  - Napi, heti vagy 5+2 napos időprogram
  - Napi 4 vagy 6 kapcsolási időpont
  - Vezetékes távérzékelő
  - Biztonsági üzemmód
  - 24 órás/12 órás megjelenítés
  - Nyári időszámítás
  - Hőmérséklet eltolás
  - Paraméterek és időprogram visszaállítása gyári értékekre
  - Párosítás (kizárólag T4R)

## MŰSZAKI ADATOK

### T4/T4M/T4R Termosztát

Üzemi hőmérsékletek	
Helyiség-hőmérséklet kijelzés:	0 °C - 50 °C
Hőmérséklet állítási tartomány:	
Program:	5 °C - 35 °C
Fagyvédelem:	5 °C
Műszaki adatok	
Szabályozási mód:	Fuzzy Logic (öntanuló) algoritmus
Idő kijelzés:	24 órás vagy 12 órás
Óra pontosság:	+/-10 perc / év
Program:	A hét minden napjára külön időprogram, naponta akár 6 tetszőleges időpontra beállított különböző hőmérsékletszint
Idő felbontás:	Program - 15 perces lépések
Érzékelő elem:	10k (@25 °C) NTC termisztor
Tápellátás:	2 x AA alkáli elem
Bekötés:	T4 (vezetékes) és T4M (OpenTherm) maximum 1.5 mm <sup>2</sup> vezetékkel sorkapocsba

### RF kommunikáció

Előírások	
RF működési frekvencia:	ISM (868.0-868.6) MHz
Maximális teljesítmény:	25 mW
Protokoll:	Titkosított

## MŰKÖDÉS

### OpenTherm®

Ha T4M termosztát van felszerelve egy OpenTherm® kazánhoz, akkor a kazánból kapott hibajelzéseket mutatja.

### Hőmérséklet-tartomány

A szokásos 5 °C-os alsó hőmérsékleti határérték 21 °C-ra növelhető, biztosítva így a helyiségben tartozkodók komfortját. Hasznos, ha a lakók között idősek, gyermekek vagy fogyatékkal élők vannak.

A 35 °C-os normál felső hőmérsékleti határérték 21 °C-ra csökkenthető, hogy a végfelhasználó energiát takarítson meg. Hasznos, ha a lakástulajdonos bérlőknek adja ki a lakást.

### Időprogram

Optimálisan testreszabható napi, 7 napos vagy 5+2 napos időprogram, és akár napi 6 tetszőleges kapcsolási időpontba beállított hőmérsékletszint lépcső.

### Távoli hőmérséklet-érzékelő (csak a vezetékes változatoknál)

Távoli hőmérséklet-érzékelő is felszerelhető, amennyiben a termosztát elhelyezése nem a szabályozott helyiségbe történik.

A távoli érzékelőt 1 percenként olvassa le. Az érzékelő legfeljebb 50 méterre csatlakoztatható a készüléktől. Hasznos olyan közületi helyiségekben, ahol a termosztát nem kívánt elállítása előfordulhat.

Kommunikációs távolság:	30 m lakóépületeknél
Kommunikációs technológia:	Rövid idejű, nagysebességű adatátvitel a kommunikációs zavar elkerülése végett
Vevő osztály: R.E.D.	RX Cat 2 (ETSI EN300 220-1 1.3.1 verzió)

### Vevődoboz

Előírások	
Tápellátás:	230Vac
Működési tartomány:	0 °C - 50 °C
Ciklusszám:	Alkalmazás alapján választható
Bekötés:	Maximum 1.5 mm <sup>2</sup> vezetékkel sorkapocsba
Vezeték bekötés:	Hátulról a fali vevődoboz nyílásán keresztül Alulról a kábelrögzítővel 230V-os tápfeszültség - balról Alacsony feszültségű vezeték - jobbról
IP védettség:	30

### Környezetvédelem és szabványok

Előírások	
EMC:	2014/30/EU
LVD:	2014/35/EU
R&TTE:	1995/5/EC
Vezeték bekötés:	Hátulról a fali szerelőkeret nyílásán keresztül
ErP besorolás:	V. osztály (+3 %), (EU) 811/2013

### Optimalizáció (Optimum start, Optimum stop és késleltetett indítás)

**Optimum Start:** Megtanulja, hogy mennyi ideig tart otthona felfűtése, majd ezután egy kicsit korábban kapcsolja be a fűtést, hogy elérje a beállított hőmérsékletet az időprogramban beállított időre.

**Optimum Stop:** Energiát takarít meg az által, hogy egy kicsit korábban kapcsol ki, mint a beprogramozott idő. Ha otthonában meleg van, akkor nem veszi észre a hőmérséklet-változást, de a különbséget látnia kell a rezsizámlában.

**Késleltetett indítás:** Energiát takarít meg az által, hogy figyelni a beállított és a helyiség-hőmérséklet közötti különbséget. Minél közelebb vannak ezek a hőmérsékletek egymáshoz, annál tovább késlelteti az indítást.

### Biztonsági üzemmód

A hőmérséklet-érzékelő meghibásodása (T4, T4M, T4R) vagy a termosztát és a vevőegység közötti rádiófrekvenciás kapcsolat megszakadása (T4R) esetén a relékimenet a ciklusidő 20%-ában be van kapcsolva, 80%-ában ki van kapcsolva.

## SZÁLLÍTÁS ÉS TÁROLÁS

Tartsa az alkatrészeket eredeti csomagolásukban, csak felhasználás előtt csomagolja ki őket.

A szállításra és tárolásra vonatkozó előírások:

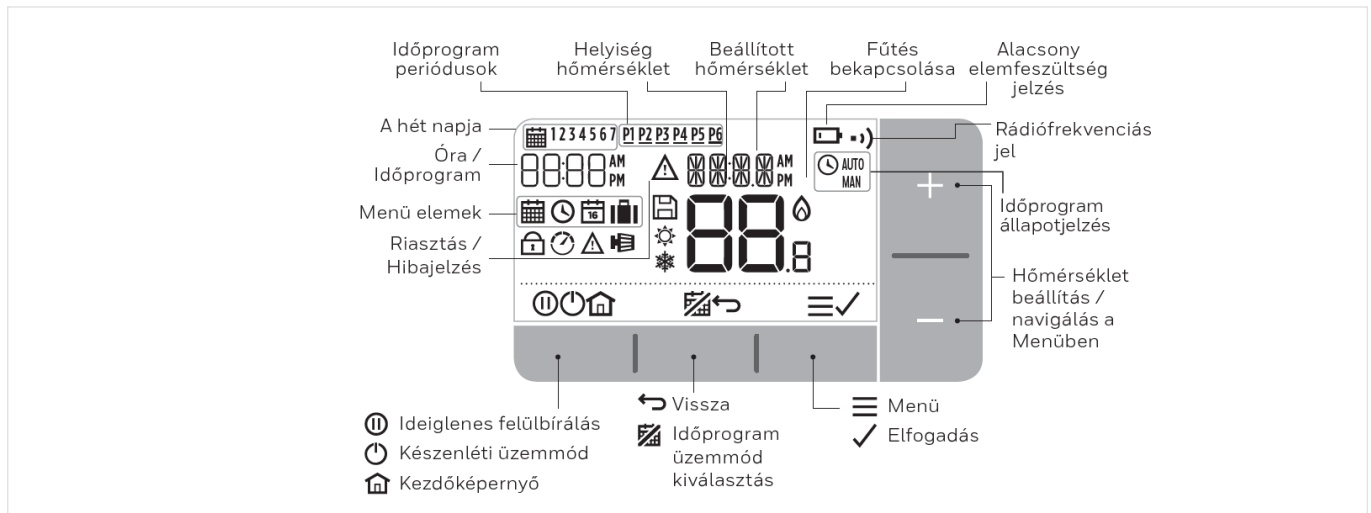
Jellemző	
Min. környezeti hőmérséklet:	0 °C
Max. környezeti hőmérséklet:	40 °C
Szállítási és tárolási hőmérséklet:	-20 °C - 55 °C

Jellemző	
Min. relatív páratartalom:	10 % *
Max. relatív páratartalom:	90 % *

\*nem lecsapódó

## MŰSZAKI JELLEMZŐK

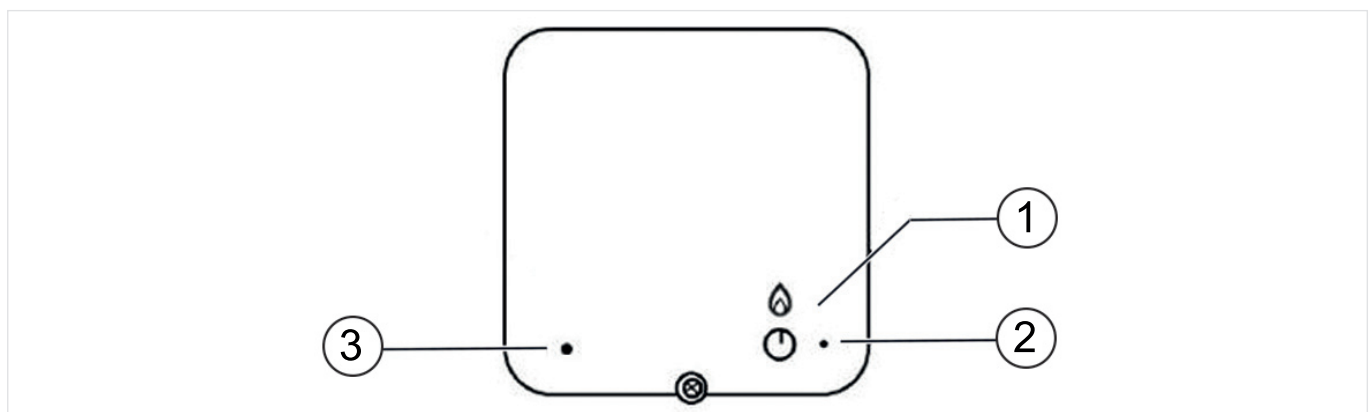
### Termosztát kezelőszervek



### Állapotjelző ikonok:

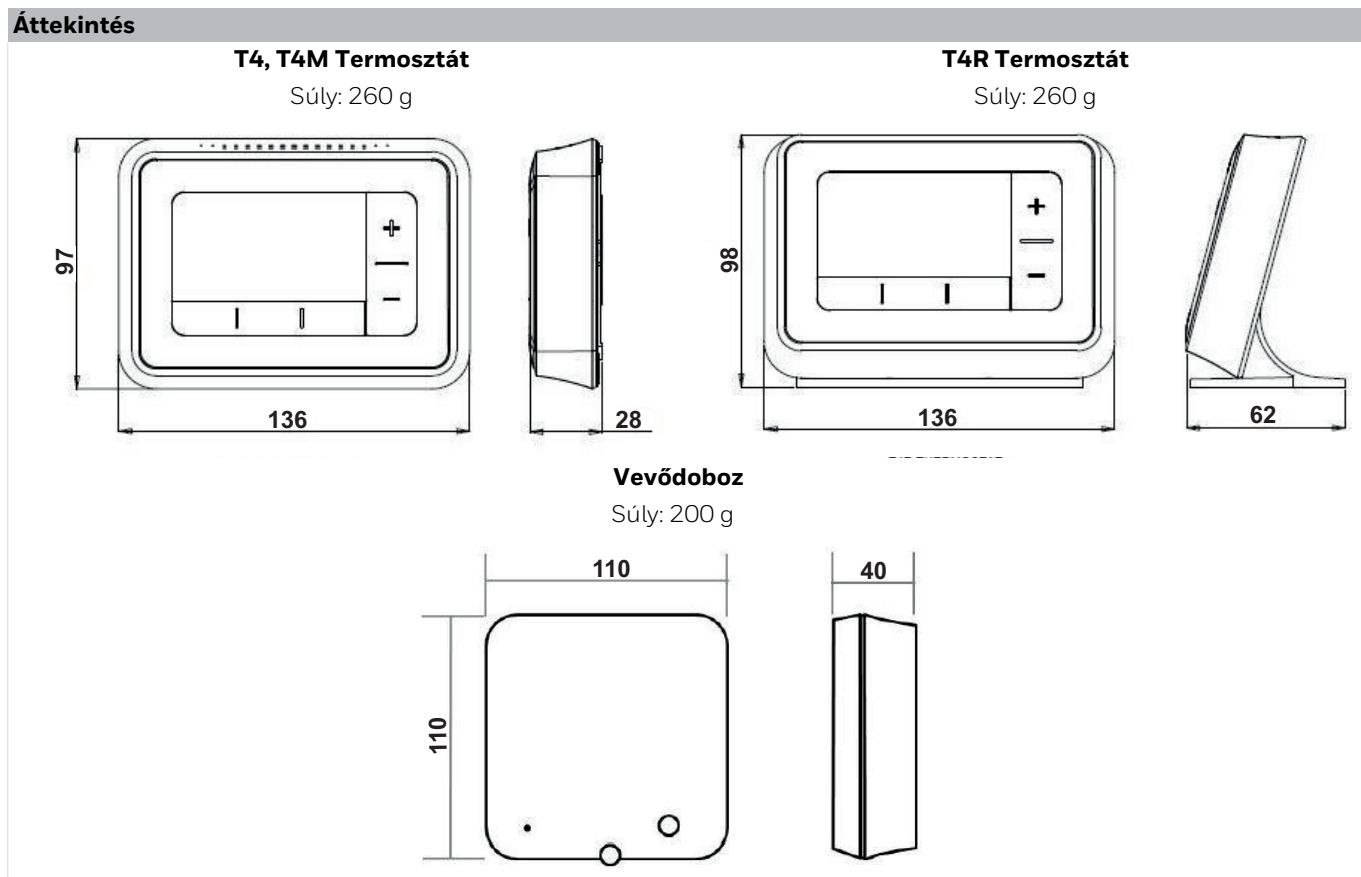
- Időprogram bekapcsolva:** Időprogram aktív.
- Programozás felülbírálása:** A felülbírálás a következő kapcsolási időpontig aktív vagy amíg az időzített felülbírálás véget nem ér.
- Időprogram kikapcsolva:** A beállított időprogram ki van kapcsolva.
- Elemfeszültség alacsony:** Az elemek töltöttsége 10% (lásd: Az elemek cseréje).
- Hőigény:** A helyiség hőmérséklet a beállított érték alatt van - jelzi, hogy fűtési igény van (előfordulhat, hogy a kazán üzemel).
- Vezeték nélküli kapcsolat jele:** A termosztát (csak T4R) csatlakozik a vevőkészülékhez.

### Vevődoboz interfész



- 1** Állapotjelző LED
  - Kommunikáció a termosztáttal
  - A kommunikáció megszakadt
- 2** Kézi felülbírálás
- 3** Alaphelyzetbe állítás
  - Kapcsolat törlése

## MÉRETEK



Megjegyzés: Az összes méret mm-ben megadva más előírás hiányában

## RENDELÉSI INFORMÁCIÓK

### Termékinálat

Termék	Cikkszám	Leírás	EAN-kód
T4 vezetékes termosztát	T4H110A1081	Minden csomag 8 nyelvet tartalmaz: magyar, angol, lengyel, cseh, szlovák, bolgár, román, török	5059085001438
T4M vezetékes OpenTherm termosztát	T4H310A3032		5025121381208
T4R vezeték nélküli termosztát	Y4H910RF4072		5059085001445



Forgalmazza a  
Resideo Kft.  
8800 Nagykanizsa, Magyarország  
Dózsa György út 147.

Telefonszám: 06 80 021 331  
homecomfort.resideo.com/hu  
consumersupporthu@honeywellhome.com

Gyártja a  
Pittway Sàrl, Z.A., La Pièce 4,  
1180 Rolle, Svájc  
A változtatás jogát fenntartjuk.  
© 2020 Pittway Sàrl. © 2020 Pittway Sàrl. Minden  
jog fenntartva.  
This document contains proprietary information of  
Pittway Sàrl and its affiliated companies and is  
protected by copyright and other international laws.  
Reproduction or improper use without specific  
written authorisation of Pittway Sàrl is strictly  
forbidden. The Honeywell Home trademark is used  
under license from Honeywell International Inc.

**Honeywell Home**